

PATENT ABSTRACTS OF JAPAN

(11)Publication number : 03-028797
 (43)Date of publication of application : 06.02.1991

(51)Int.Cl. G21F 9/12
 B01D 15/00
 B01D 15/04
 B01D 35/16
 B01J 19/00
 G21C 19/307

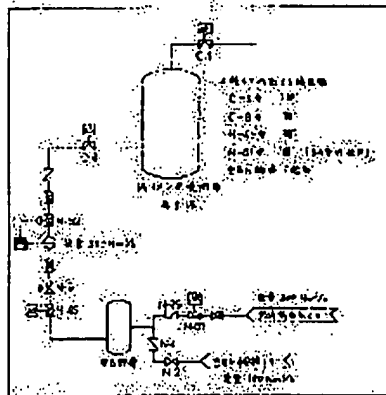
(21)Application number : 01-162774 (71)Applicant : EBARA CORP
 (22)Date of filing : 27.06.1989 (72)Inventor : ICHIKAWA KENICHI
 IZUMI TAKESHI

(54) METHOD FOR REMOVEING SUSPENSIBLE IMPURITY OF CONDENSATE BY MIXED END TYPE CONDENSATE DESALTING DEVICE

(57)Abstract:

PURPOSE: To improve the ability to remove clads by executing air scrubbing for ≥ 20 hours to active resin particles at the time of back washing of desalting condensate.

CONSTITUTION: A cation exchange resin regenerating column is constituted as the mixed beds consisting of a strongly acidic gel type cation exchange resin and a strongly basic gel type canion exchange resin and executes the air scrubbing for ≥ 20 hours at the time of the back washing in the process of filtering and desalting the condensate. The resin particles are activated in this way and the affinity to the clads is enhanced, by which the ability to remove the clads is increased and the condensate having the high purity is obtd.



LEGAL STATUS

[Date of request for examination]

[Date of sending the examiner's decision of rejection]

[Kind of final disposal of application other than the examiner's decision of rejection or application converted registration]

[Date of final disposal for application]

[Patent number]

[Date of registration]

[Number of appeal against examiner's decision of rejection]

[Date of requesting appeal against examiner's decision of rejection]

[Date of extinction of right]

Copyright (C); 1998,2003 Japan Patent Office

⑨ 日本国特許庁 (J P)

⑩ 特許出願公開

⑪ 公開特許公報 (A) 平3-28797

⑫ Int. Cl. ⁵	識別記号	庁内整理番号	⑬ 公開 平成3年(1991)2月6日
G 21 F 9/12	5 1 2	L 6923-2G	
B 01 D 15/00		G 6953-4D	
15/04		6953-4D	
35/16		6953-4D	
B 01 J 19/00	C	6345-4G	
G 21 C 19/307			
		7156-2G G 21 C 19/30	C
		審査請求 未請求 請求項の数 1 (全6頁)	

⑭ 発明の名称 混床式復水脱塩装置による復水の懸濁性不純物除去方法

⑮ 特 願 平1-162774

⑯ 出 願 平1(1989)6月27日

⑰ 発 明 者	市 川 健 一	東京都大田区羽田旭町11番1号 株式会社荏原製作所内
⑱ 発 明 者	出 水 文 志	東京都大田区羽田旭町11番1号 株式会社荏原製作所内
⑲ 出 願 人	株式会社荏原製作所	東京都大田区羽田旭町11番1号
⑳ 代 理 人	弁理士 佐々木 清隆	外3名

① 明 本 記 号

1. 発明の名称

混床式復水脱塩装置による復水の懸濁性不純物除去方法

2. 特許請求の範囲

BWR型原子力発電プラントの一次冷却水系の復水を粒状陽イオン交換樹脂及び陰イオン交換樹脂からなる混床を有する混床式復水脱塩装置によって遠隔脱塩して懸濁性不純物を除去する方法において、前記混床の遠隔時に20時間以上のエアスクラビングを行うことを特徴とする混床式復水脱塩装置による復水の懸濁性不純物除去方法。

3. 発明の詳細な説明

(産業上の利用分野)

本発明は、混床式復水脱塩装置による復水の懸濁性不純物除去方法に関し、特に懸濁性不純物の除去能力を高めた、BWR型(沸騰水型)原子力

発電プラントの一次冷却水系の復水より混床式復水脱塩装置によって懸濁性不純物を除去する方法に関する。

(従来の技術)

BWR型原子力発電プラントでは、原子炉の内部を常に循環する状態に維持しなければならないので、復水器から原子炉内へ流入する復水を復水脱塩装置によって処理し、高純度に浄化した後、炉内の冷却水として利用している。これは原子炉の一次冷却水が通る熱交換器が復水によって汚染されるのを最小限に押えるためと、復水が不純物を含むと、その不純物が原子炉内で放射性元素に変換されるなどして放射性を帯び、放射性を帯びた水蒸気となって原子炉外へ出て、原子炉外の環境を放射能で汚染されることになるが、その汚染を最小限に押えて、定期検査時の放射線量を最小限に押えるためである。

この復水脱塩装置は、粒状陽イオン交換樹脂と粒状陰イオン交換樹脂とが混合して充てられた、いわゆる混床式脱塩塔であって、これに復水を通

特開平 3-28797(2)

すことにより排水中のイオン成分と懸濁性成分（「クラッド」と通称される、「懸濁性不純物」ともいう）とをイオン交換及び吸着によって分離し、排水を浄化するものである。

最近では排水からのイオン成分及びクラッドの除去効果のうち、クラッドの除去効果を強化することにより、冷却水から原子炉へ持ち込まれるクラッドを低減し、プラント定期検査時の稼働時間を減らす方向に研究が進められ、前述のイオン交換樹脂を用いる方法にあっては、イオン交換樹脂に担着されたクラッドを逆洗再生により外し、イオン交換樹脂を精浄化し、クラッドの除去効果を回復させていた。

（発明が解決すべき課題）

しかし、原子力装置の安全性を高めるために、放射線被曝量をさらに減少させることが要求されるようになり、それに伴い原子力発電プラントの冷却水に要求されるクラッドの除去率が高度化されたために、現在行われている混床式排水処理装置による排水の懸濁性不純物除去方法ではその

高度化要求に対応できなくなった。

本発明は、排水を混床式排水処理装置によって浄化するに当り、クラッドの除去能力の高い懸濁性不純物除去方法を提供することを目的とする。

（課題を解決するための手段）

本発明者は、このような現状に鑑み鋭意研究を重ね、本発明に想到したものであって、BWR型原子力発電プラントの一次冷却水系の排水を粒状陽イオン交換樹脂及び陰イオン交換樹脂からなる混床を有する混床式排水処理装置によって逆洗脱着して懸濁性不純物を除去する方法において、前記混床の逆洗時に20時間以上のエアスクラビングを行うことを特徴とする混床式排水処理装置による排水の懸濁性不純物除去方法によって、その目的を達成した。

従来の混床式イオン交換装置では、再生に当たって粒状陽イオン交換樹脂と粒状陰イオン交換樹脂とを二層に分層し、同時にイオン交換樹脂床上などの夾雑物などを除去するために逆洗が行われ、そのさいその分層あるいは夾雑物除去のための洗

浄を促進するために、逆洗水と同時に、又は別に空気流を導入する、いわゆるエアスクラビングを行うことがある。排水を混床式排水処理装置に送ってその懸濁性不純物を除去するさいにも、粒状イオン交換樹脂の上に行着した、あるいはその間に陥ったクラッドなどを除くために、逆洗時にエアスクラビングが行われているが、夾雑物などの不純物を除去するのが目的であるから、そのエアスクラビングを行う時間も短くて20分程度で、クラッドを十分に洗おうとする場合でもその時間はそれほど長くなく2時間未満である。

本発明は、そのエアスクラビングを行う目的をまったく異にするもので、排水処理時の混床式イオン交換樹脂層の懸濁性不純物除去能力の強化をはかるものであり、そのためエアスクラビングの時間も20時間以上という長時間行うのであって、20～40時間の範囲で行うのが好ましい。

本発明における混床式排水処理装置は、従来から使用されている混床式排水処理装置と同じであり、粒状陽イオン交換樹脂及び粒状陰イオン交換

樹脂の性状も特に変わったものではない。エアスクラビングを行う条件、例えば通気量なども従来と特に異なるところはない。

（作用）

本発明においては、従来の混床式排水処理装置による排水の懸濁性不純物除去方法に比較して、前述したような長時間のエアスクラビングにより樹脂層を活性化し、クラッドとの親和力を高めることで、クラッドの除去効果を高め、それによりさらにクラッド濃度の低い高純度の水を得ることができる。その作用機構は解明されていないが、おそらくエアスクラビングにより樹脂層の酸化が促進されて、活性化されるのではないかと考えられる。

以下、本発明を従来技術と対比しながら説明する。第1図は、エアスクラビング時間を横軸に、懸濁性陽イオン交換樹脂の含水率を縦軸に表わしたものであり、粒状陽イオン交換樹脂をエアスクラビングしたさい、エアスクラビング時間が長くなるのに伴い同樹脂の含水率が増加し、樹脂

3

4

5

6

特開平 3-28797(3)

測する傾向が見られる。これは樹脂粒が酸化されるためであるとみられる。エアスクラビング時間は空気を酸化時間にも相当するものである。

第2図は、エアスクラビング時間を機軸に、強酸性陽イオン交換樹脂の吸着量を縦軸に表わしたものであり、同図によるとエアスクラビング時間が長くなっても樹脂の吸着量が低下することがなく、特に劣化は見られないことから、装置運用上の問題点はないものと考えられる。

また、強塩基性陽イオン交換樹脂についても上述したのと同様な傾向が見られる。

本発明の復水の強酸性不純物除去方法における除去効果を実験ミニコラム試験により確認した。

混床ミニコラム試験

① 試験条件

第3図の試験装置を使用し、以下の条件により試験を行った。

試験期間：エアスクラビング時間0及び40時間の強酸性ゲル型陽イオン交換樹脂
樹脂量：強酸性ゲル型陽イオン交換樹脂15ml

7

② 試験条件

第5図に示す陽イオン交換樹脂再生塔において、陽イオン交換樹脂及び陰イオン交換樹脂をエアスクラビング処理し、その後復水を過水し、クラッド除去効果の確認を行った。以下にその条件を示す。

樹脂量：強酸性ゲル型陽イオン交換樹脂(N型) 3900g
強塩基性ゲル型陰イオン交換樹脂(C型) 2700g
エアスクラビング条件：380ml/h、1及び24時間

復水過水線流速：LV=108ml/h

③ 試験結果

実験装置における、エアスクラビング実施後の過水試験結果は第6図の通りであり、長時間のエアスクラビングを実施することによりクラッド除去効果が向上することが確認できた。

以上の試験結果により、陽イオン交換樹脂と陰イオン効果樹脂からなる混床によって復水を過水

9

過水線流速：LV=108ml/h

過水期間：2週間

④ 試験結果

陽イオン交換樹脂のみの単床ミニコラム試験の結果と内挿法によりグラフ化したものは第4図の通りであり、同図はエアスクラビング時間と復水のクラッド除去率の関係を示すものであって、これによればエアスクラビングを実施することによりクラッド除去効果が向上することが確認された。

前記の混床ミニコラム試験は、陽イオン交換樹脂についてのみ行った場合を示したが、陰イオン交換樹脂についても同様な効果が得られる。

(実施例)

以下、実施例により本発明を具体的に説明する。ただし、本発明はこの実施例のみに限定されるものではない。

実施例

実際に用いられている現場の樹脂塔によって実験を行った。

実機樹脂塔試験

8

樹脂塔する方法において、過水時に20時間以上の長時間のエアスクラビングを実施すると、一次冷却水処理時のクラッド除去能力を強化することができ、極めて有利である。

(発明の効果)

本発明によれば、混床式復水樹脂塔による復水の強酸性不純物除去方法において、復水中のクラッドのような懸濁性不純物を十分除去することができ、高純度の復水を得ることができ、本発明では長時間のエアスクラビングにより、陽イオン交換樹脂粒が活性化され、クラッドとの吸着性が高められて、クラッドの除去効果が高まるものと考えられる。

4. 図面の簡単な説明

第1図は、エアスクラビング時間とエアスクラビングを受けた強酸性陽イオン交換樹脂の含水率との関係を表わす図を示し、第2図は、エアスクラビング時間とエアスクラビングを受けた強酸性陽イオン交換樹脂の吸着量との関係を表わす図

10

特開平 3-28797(4)

を示し、第3図は、ミニカラム試験装置を示し、
 第4図は、第3図のミニカラム試験装置によるエ
 フストラビング時間と排水のクランド脱炭素の相
 係を示す図を示し、第5図は、実験装置用試験
 機に用いた陽イオン交換樹脂再生塔及びその制御装
 置を示し、第6図は、実験装置部において排水
 日数に対する出口クランド脱炭素の増減を示す
 図を示す。

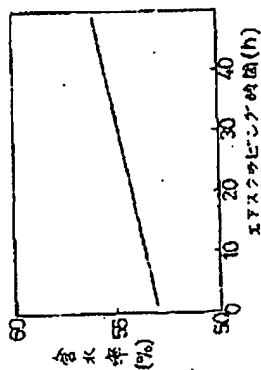
- 1... 原水入口
- 2... パイプライン
- 3... カラム
- 4... 流量計
- 5... 流量計

代理人 弁理士(8107) 佐々木 清 隆
 (ほか3名)

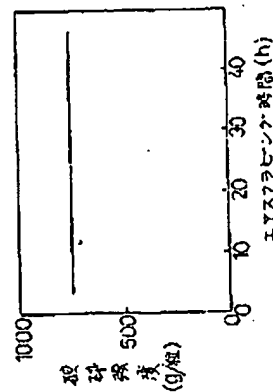


11

第 1 図

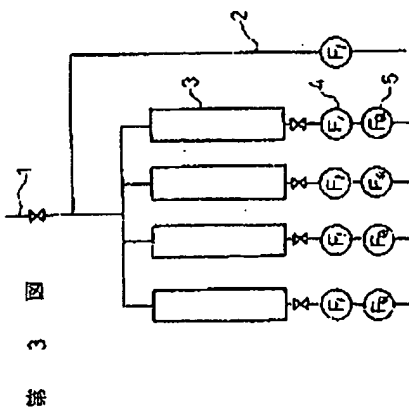
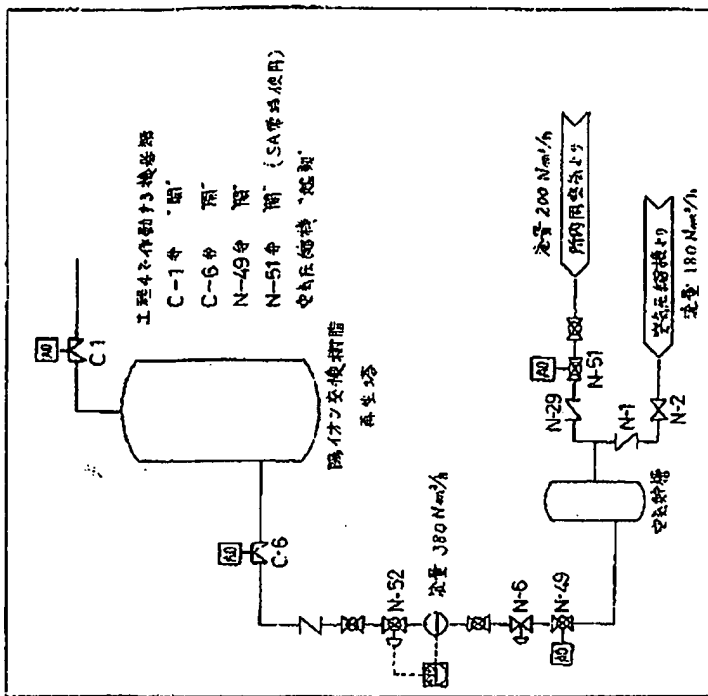


第 2 図



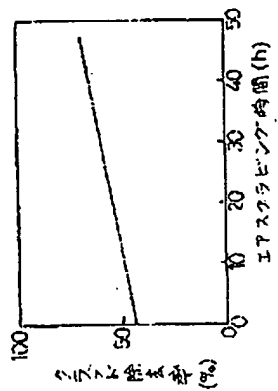
特開早 3-28197(5)

第 5 図



第 3 図

第 4 図



特開平 3-28797(6)

第 6 図

